



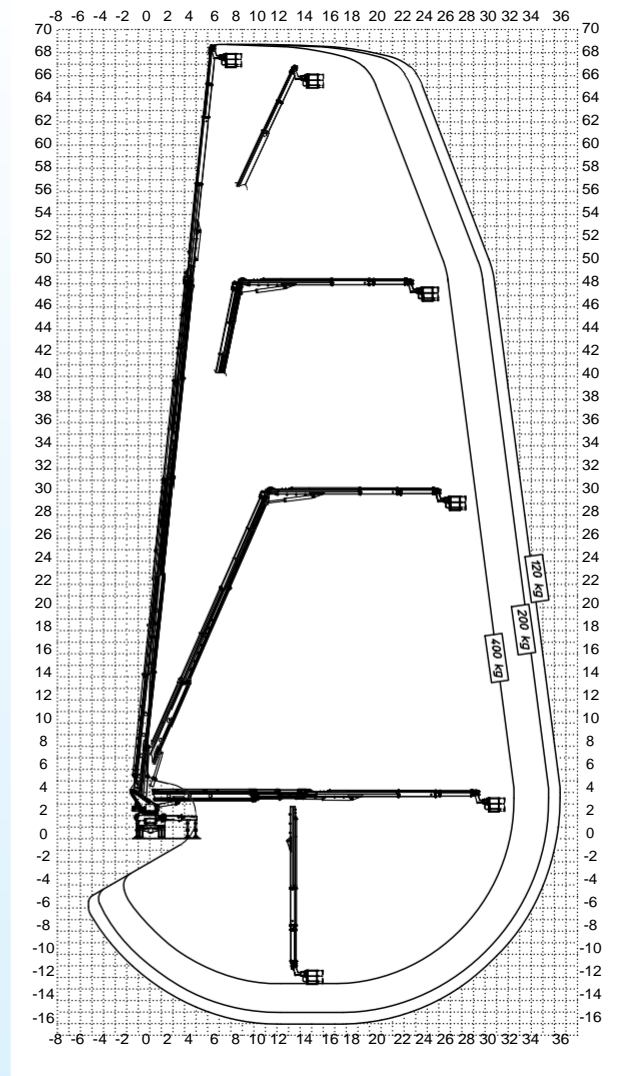
# MJ685

- Commandes électro-hydrauliques proportionnelles avec la possibilité de réglage de la vitesse de tous les mouvements, aussi bien du sol que de la nacelle.
- Système électronique de limitation de vitesse en fonction du développement de l'élévateur.
- Amortissement automatique en approche de butée de mouvement.
- Possibilité d'effectuer tous les mouvements de façon simultanée.
- Mesure de la charge embarquée en nacelle, avec dispositif anti surcharge.
- Panier extensible hydrauliquement.
- Sortie hydraulique des éléments télescopiques du bras.
- Chemins de câbles internes au bras.
- Clapets anti-retour sur tous les mouvements.

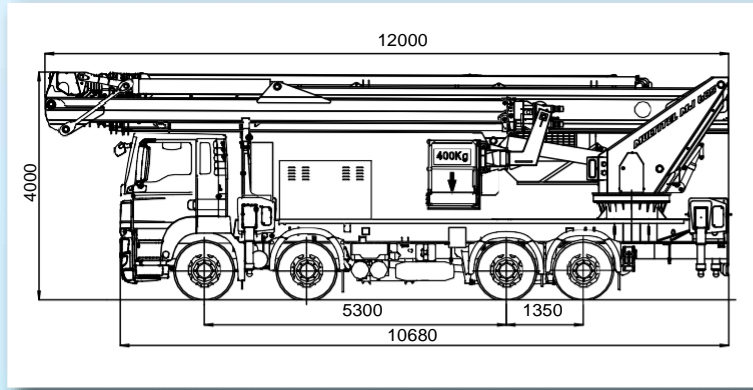
- Proportional electro-hydraulic controls from both control posts.
- Electronic speed limiting device according to the extension of the boom.
- Electronic damping of the speed at final positions.
- Possibility of several contemporary manoeuvres.
- Load sensing device on the cage with overload device.
- Hydraulically extendible cage.
- Synchronous multi-stage telescopic cylinders.
- Internal hose and cable ducts.
- Hydraulic check valves on all movements.

- Elektro-Hydraulische Proportionalsteuerung mit Geschwindigkeitsregelung für alle Funktionen, von Korb- und Bodenbedienung.
- Elektronische Geschwindigkeitsselbstbegrenzung abhängig von dem Teleskopsausfahren.
- Elektronische Geschwindigkeitsdämpfung am Ende sämtlicher Schaltungen.
- Möglichkeit mehrerer gleichzeitiger Bedienungen.
- Kontrolle der Tragfähigkeit des Arbeitskorbes mit Lastmomentbegrenzung.
- Hydraulisch verlängerbarer Arbeitskorb.
- Synchron-ausfahrende Mehrstufen Teleskop-Zylinder.
- Innenliegende Kabel- und Schlauchverlegung.
- Hydraulische Sperrventile auf jede Bewegung.

- Comando elettroidraulico proporzionale con regolazione della velocità di tutti i movimenti sia dal cestello che da terra
- Sistema elettronico di autolimitazione della velocità in funzione dell'estensione dei bracci
- Ammortizzazione elettronica della velocità a fine manovra
- Possibilità di effettuare più manovre contemporaneamente
- Lettura del carico sul cestello con dispositivo antisovraccarico
- Cestello estensibile idraulicamente
- Uscita oleodinamica degli sfilii telescopici dei bracci
- Tubi e cavi installati all'interno dei bracci
- Valvole di blocco su ogni movimento.



Subject to change without notice • Technische Änderungen vorbehalten



**MJ685**

Charge utile en nacelle (*)	Safe working load on cage (*)	Tragfähigkeit (*)	Portata cestello (*)	120 kg	200 kg	400 kg
Hauteur de travail env.	Max working height	Maximale Arbeitshöhe	Altezza max di lavoro	<b>68,50 m</b>	<b>68,50 m</b>	<b>68,50 m</b>
Hauteur plancher nacelle env.	Maximum platform height	Maximale Plattformhöhe	Altezza piano calpestio cestello	<b>66,50 m</b>	<b>66,50 m</b>	<b>66,50 m</b>
Déport maxi de travail env.	Max working outreach	Maximale seitliche Reichweite	Sbraccio max di lavoro	<b>35,50 m</b>	<b>34,50 m</b>	<b>31,50 m</b>
Rotation de la tourelle (continus)	Turret rotation (continuous)	Schwenkbereich (endlos)	Rotazione torretta (continui)	<b>360°</b>		
Rotation de la nacelle (**)	Cage rotation (**)	Hydraulische Korbdrehung (**)	Rotazione idraulica del cestello (**)	<b>90°+ 90°</b>		
Sortie télescopique des bras env.	Boom telescopic amplitude	Teleskopaus Schub	Escursione telescopica dei bracci	<b>44,25 m</b>		
Angle d'articulation du pendulaire	Rotation angle of the 2° boom	Drehwinkel des Gelenkauslegers	Angolo di articolazione 2° braccio	<b>180°</b>		
Dimensions nacelle	Cage dimensions	Arbeitskorbabmessungen: LxBxH	Dimensioni del cestello	<b>2,50/3,60 x 0,90 x 1,10 m</b>		

(\*) La charge utile dans le panier peut varier sur demande jusqu'à 600 kg max. The working load in cage can vary on demand till max. 600 kg. Last im Korb kann je nach Anwendung bis zu 600KG Max variieren. Le portate possono variare in funzione della richiesta sino ad un massimo di 600 kg.  
 (\*\*\*) Rotation panier 180°+ 180° sur demande. Cage rotation 180°+ 180° on demand. Korbdrehung 180°+ 180° auf Anfrage. Rotazione cestello 180°+ 180° a richiesta.

Ed. 04/2014 Sous réserve de modification • Soggetto a modifiche senza preavviso



**Baldini Campedelli srl**  
 Via Romagnoli, 12 - 48123 Ravenna  
 Tel.: 0544 452944  
 Mail: info@baldinigroup.it



[www.baldinigroup.it](http://www.baldinigroup.it)