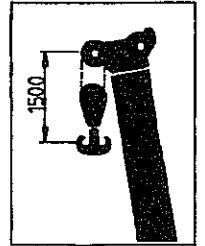
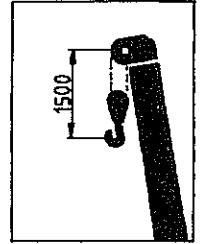
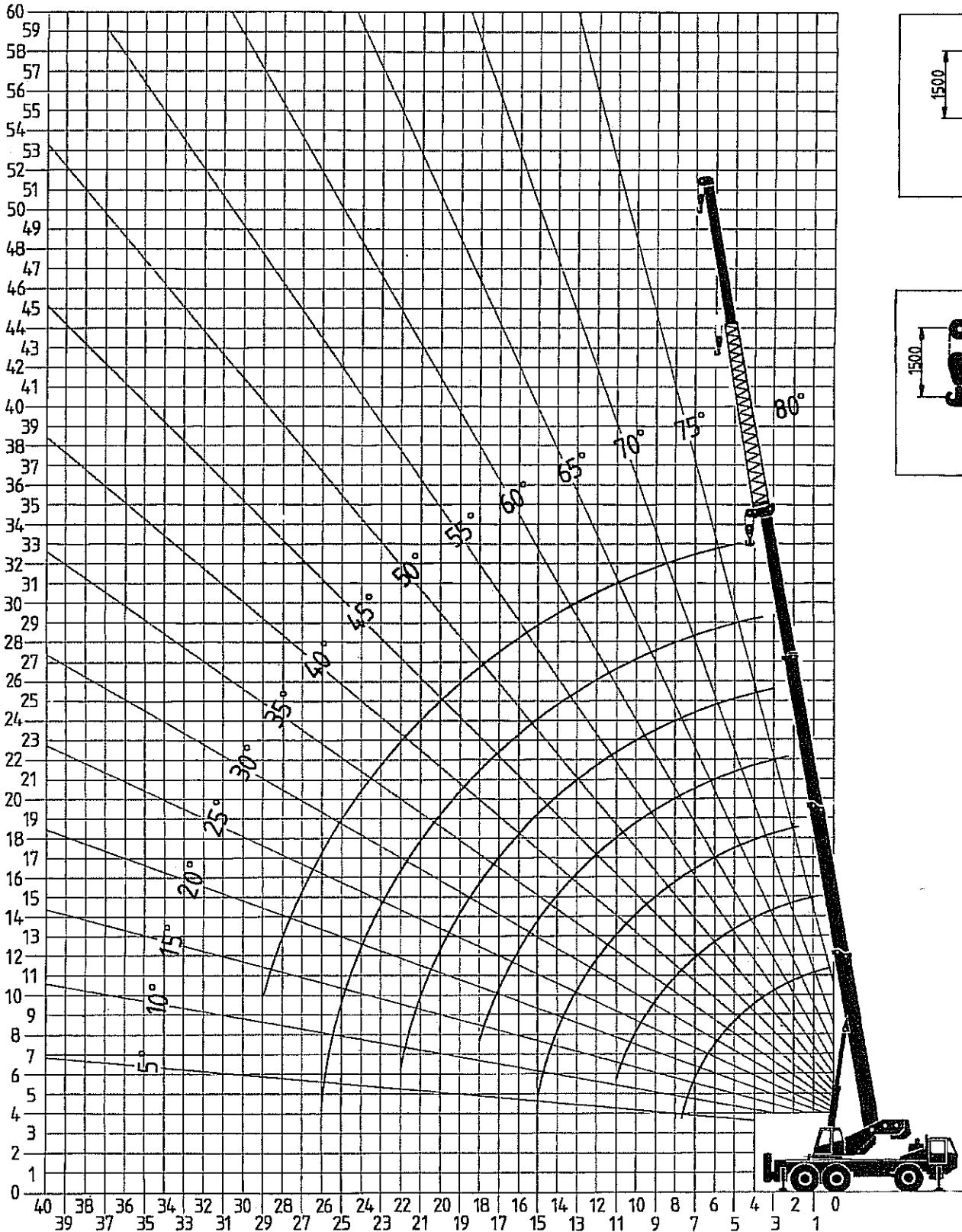


DIAGRAMMA PORTATE
 CAPACITE DE LEVAGE
 LIFTING CAPACITY

RTT 600



autogru
RIGO

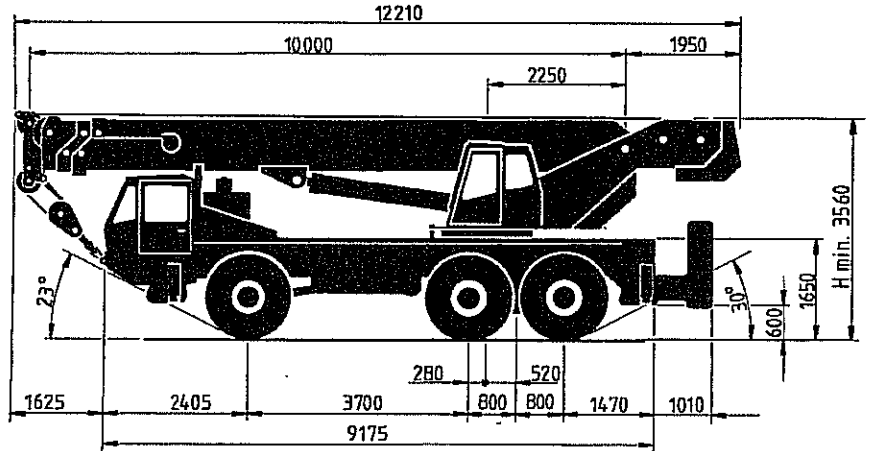
P.O. Box 79 - 37015 DOMEGLIARA / VERONA - ITALIA - TEL. 045/7730500 R.A. - FAX 045/7730114 - TELEX 481134 RIGO I

DIMENSIONI E CARATTERISTICHE
DIMENSIONS ET CARACTERISTIQUES
DIMENSIONS AND SPECIFICATIONS

RTT 600

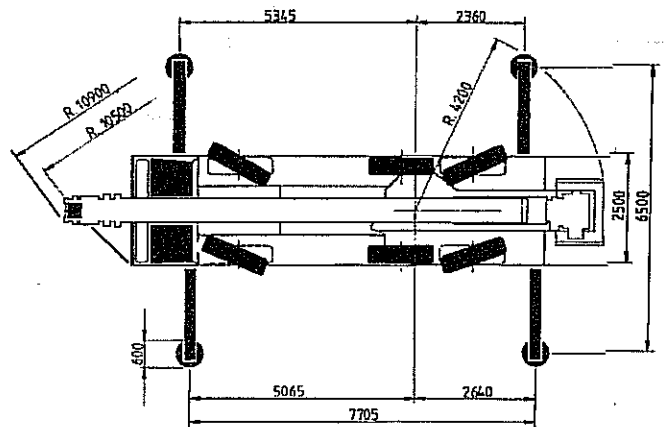
Peso per asse (in t). Autogru in ordine di marcia
 Charges par essieux (t). Grue en position route
 Axle loads (metric tons). Crane in travel order

Assi Essieux Axle	1	2	3	Contrap. Contrep. Ballast	Peso totale Poids total Total weight
t	12	12	12	3	36
t	13	13	13	5,4	39



Bozzello / Moufle / Blocks and hooks

Portata bozzello L. Capacité de levage t. Lifting capacity	N. taglie Poulies No. of sheaves	N. tratti portanti Brins Falls number	Peso bozzello Kg. Poids Kg. Weight Kg.
50	6	12	400
5	1	2	150



Velocità di lavoro della gru. Motore a 2200 min⁻¹
 Vitesse de travail de la grue. Moteur à 2200 min⁻¹
 Working speeds in Km/h at max. Engine at 2200 min⁻¹

MOVIMENTI / MECANISMES / MOTIONS		
Caratteristico: Argano principale Caracteristiques: Treuil principal Main winch: performance 0-133 m/min.	Per singolo tratto Au brin simple Single line 18 mm / 240 m.	Tiro diretto fune Effort au brin max. Max. single line pull 50 KN
Caratteristiche: Argano ausiliario Caracteristiques: Treuil auxiliaire Auxiliary winch: performance 0-70 m/min.	Per singolo tratto Au brin simple Single line 14 mm / 190 m.	Tiro diretto fune Effort au brin max. Max. single line pull 30 KN
Rotazione Orientation Slew	0-1,5 min. ⁻¹	
Brandeggio Relevage Derrick	82 s - 1° + 80° (teorico) 82 s - 1° + 60° (env.) 82 s - 1° + 80° (approx.)	
Telescopaggio Télécopage Telescoping	80 s per sfilo braccio da 10 m. a 32 m. (teorico) 80 s da 10 m. a 32 m. (env.) 80 s from 10 to 32 m. (approx.)	

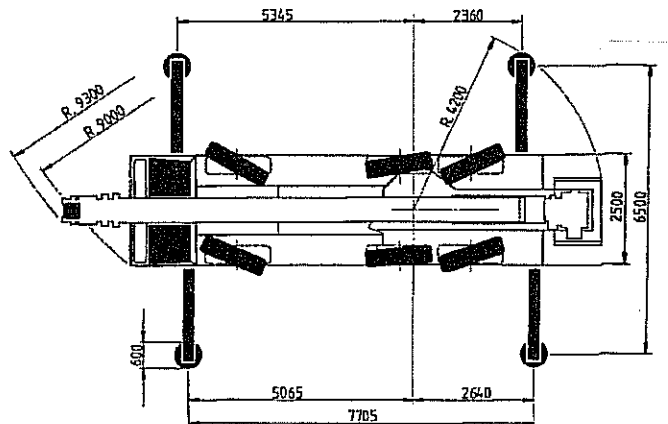


TABELLA PORTATE DIN 15019 parte 2 - 360°
 CAPACITE DE LEVAGE DIN 15019 parte 2 - 360°
 LOAD CHART DIN 15019 parte 2 - 360°

RTT600

Lunghezza di lavoro del braccio (in m). Gru su stabilizzatori. Contrappeso da 3 t. - 5,4 t.
 Longueurs de la flèche. Grue sur stabilisateurs. Contrepoids: 3 t. - 5,4 t.
 Working boom lengths on outriggers. Ballast: 3 t. - 5,4 t.

DIN 15019 Parte 2 - 360°														
Raggio Portée Radius	10 m.		13,668 m.		17,335 m.		21,003 m.		24,67 m.		28,337 m.		32,005 m.	
	360° 3 t.	180° ANT.	360° 3 t.	180° ANT.	360° 3 t.	180° ANT.	360° 3 t.	180° ANT.	360° 3 t.	180° ANT.	360° 3 t.	180° ANT.	360° 3 t.	180° ANT.
3	50	50	/	/	/	/	/	/	/	/	/	/	/	/
4	45,5	45,5	45	45	/	/	/	/	/	/	/	/	/	/
5	35,3	35,3	34,8	34,8	34,5	34,5	24,2	24,2	/	/	/	/	/	/
6	26,9	28,4	26,1	27,9	25,7	27,7	23,4	23,4	21,2	21,2	16,4	16,4	13,4	13,4
7	20,1	23,6	19,4	22,8	19	22,3	19,9	20,9	19,7	19,7	15,4	15,4	13	13
8			15,1	17,1	14,8	16,7	15,6	17,6	16,1	17	14,9	14,9	12,7	12,7
9			12,2	13,4	11,8	13	12,6	13,9	13,1	14,5	13,5	14,4	12,4	12,4
10			10	10,8	9,7	10,5	10,4	11,3	10,9	11,8	11,2	12,2	11,5	12,1
11			8,3	8,9	8	8,6	8,7	9,3	9,2	9,8	9,5	10,2	9,8	10,5
12					6,7	7,1	7,8	8	7,8	8,3	8,2	8,7	8,4	8,9
13					5,7	5,9	6,3	6,6	6,7	7,1	7,1	7,4	7,3	7,7
14					4,8	5	5,4	5,6	5,9	6,1	6,2	6,4	6,4	6,7
15					4,1	4,2	4,7	4,8	5,1	5,3	5,4	5,6	5,7	5,9
16							4	4,1	4,5	4,6	4,8	4,9	5	5,2
17							3,5	3,5	3,9	4	4,2	4,3	4,5	4,6
18							3	3	3,4	3,5	3,7	3,8	3,9	4
19									3	3	3,3	3,3	3,5	3,6
20									2,6	2,6	2,9	2,9	3,1	3,2
21									2,3	2,3	2,6	2,6	2,8	2,8
22									2	2	2,3	2,3	2,5	2,5
23											2	2	2,2	2,2
24											1,7	1,7	2	2
25											1,5	1,5	1,7	1,7
26											1,3	1,3	1,5	1,5
27													1,3	1,3
28													1,1	1,1
29													1	1
30														
Taglia Moufle Pulley	12		10		8		6		6		4		4	

2° 3° Sezione telescopica ad uscita proporzionale.
 2ème et 3ème sections avec télescopage proportionnel.
 2nd and 3th proportional telescoping

Velocità di lavoro carico sospeso:
 2 Km/h

Vitesse de déplacement max. avec charge: 2 Km/h

Creep speed with load: 2 Km/h

PNEUMATICI / PNEUS / TIRES
14.00 R24 XVC

DIN 15019 Parte 2 - 360°														
Raggio Portée Radius	10 m.		13,668 m.		17,335 m.		21,003 m.		24,67 m.		28,337 m.		32,005 m.	
	360° 5,4 t.	180° ANT.	360° 5,4 t.	180° ANT.	360° 5,4 t.	180° ANT.	360° 5,4 t.	180° ANT.	360° 5,4 t.	180° ANT.	360° 5,4 t.	180° ANT.	360° 5,4 t.	180° ANT.
3	50	50	/	/	/	/	/	/	/	/	/	/	/	/
4	46,7	46,7	46,4	46,4	/	/	/	/	/	/	/	/	/	/
5	36,7	36,7	36,4	36,4	35,4	35,4	24,2	24,2	/	/	/	/	/	/
6	29,2	29,2	29,2	29,2	29	29	23,4	23,4	21,2	21,2	16,4	16,4	13,4	13,4
7	22,7	24,6	22	24,2	21,6	24	20,9	20,9	19,7	19,7	15,4	15,4	13	13
8			17,2	19,9	16,9	19,4	17,7	19,5	17	16	14,9	14,9	12,7	12,7
9			13,9	15,7	13,6	15,3	14,4	16,2	14,9	15,2	14,4	14,4	12,4	12,4
10			11,5	12,8	11,2	12,4	11,9	13,2	12,4	13,4	12,8	13,6	12,1	12,1
11			9,7	10,6	9,4	10,2	10,1	11	10,5	11,5	10,9	11,9	11,2	11,3
12					7,9	8,6	8,6	9,3	9,1	9,8	9,4	10,2	9,7	10,4
13					6,8	7,3	7,4	7,9	7,9	8,4	8,2	8,8	8,5	9
14					5,8	6,2	6,4	6,8	6,9	7,3	7,2	7,7	7,4	7,9
15					5	5,3	5,6	5,9	6	6,4	6,4	6,7	6,6	7
16							4,9	5,1	5,3	5,6	5,6	5,9	5,9	6,2
17							4,3	4,5	4,7	4,9	5	5,3	5,3	5,5
18							3,8	3,9	4,2	4,4	4,5	4,7	4,7	4,9
19									3,7	3,9	4	4,2	4,2	4,4
20									3,3	3,4	3,6	3,7	3,8	4
21									2,9	3	3,2	3,3	3,4	3,6
22									2,6	2,7	2,9	3	3,1	3,2
23											2,6	2,7	2,8	2,9
24											2,3	2,4	2,5	2,6
25											2	2,1	2,2	2,3
26											1,8	1,9	2	2,1
27													1,8	1,9
28													1,6	1,7
29													1,4	1,5
30														
Taglia Moufle Pulley	12		10		8		6		6		4		4	

Portate senza stabilizzatori sul post.
 Contrappeso 3 t. - 5,4 t.

Capacità grue sur arrière.
 Contrepoids 3 t. - 5,4 t.

Capacity over rear on tyres.
 Ballast weight 3 t. - 5,4 t.

Raggio Portée Radius	10 m.	10 m.
	DIN 15019 Parte 2 3 t.	DIN 15019 Parte 2 5,4 t.
3	18,9	18,7
4	12,7	15
5	9	15
6	6,7	8,1
7	5,1	6,3
8		
Taglia Moufle Pulley	12	12