



**DEMAG AC80-2** | All Terrain Crane 80 t Lifting Capacity



**DEMAG AC80-2**  
ALL TERRAIN CRANE

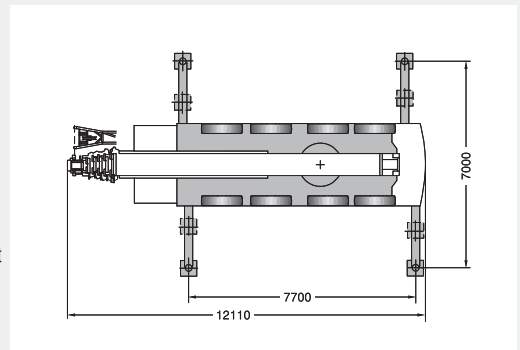
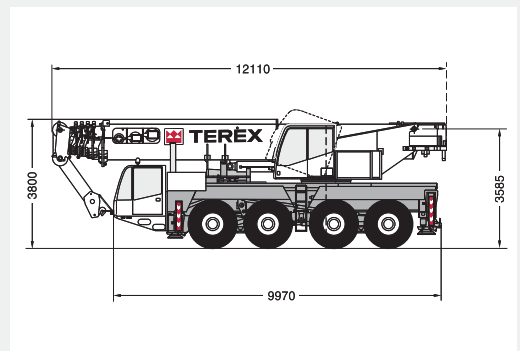
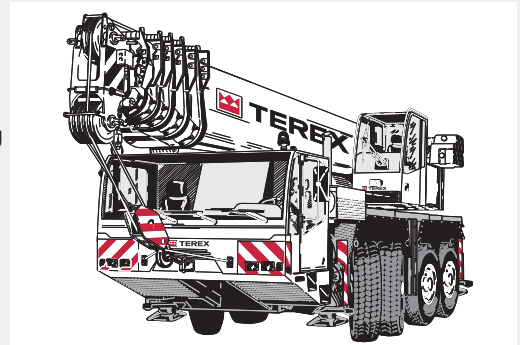
Shortest 4-axle machine in its category  
 Maximum load moment 255 mt  
 Advanced high-torque DaimlerChrysler engine combined with comfortable 6-speed Allison automatic transmission ensures outstanding driving performance  
 Fully hydraulic boom system for exceptionally short telescoping times and high load telescoping capacity  
 Fully roadable with 8 t counterweight and 9.2 m boom extension within the statutory 12 t axle load limit  
 State-of-the-art DaimlerChrysler engine technology type OM 501 LA, EURO MOT 3a  
 Air-conditioning in carrier and superstructure as standard  
 Limitation of working range as standard  
 ABS, heated seats and electric window winders included as standard

Kürzester 4-Achser seiner Klasse  
 Maximales Lastmoment 255 mt  
 Hervorragende Fahreigenschaften durch modernen drehmomentstarken DaimlerChrysler-Motor in Verbindung mit komfortablem 6-Gang Allison Automatikgetriebe  
 Kürzeste Teleskopierzeiten und hohe teleskopierbare Lasten durch vollhydraulisches Auslegersystem  
 8 t Gegengewicht und Hauptauslegerverlängerung 9,2 m innerhalb der 12 t Achslastregelung verfahrbar  
 Neueste DaimlerChrysler Motorentechnik vom Typ OM 501 LA, EURO MOT 3a  
 Klimaanlage in Ober- und Unterwagen serienmäßig  
 Arbeitsbereichsbegrenzung serienmäßig  
 ABS, Sitzheizung und elektrische Fensterheber serienmäßig

La 4 essieux la plus compacte de sa catégorie  
 Couple de charge max. 255 mt  
 Grand confort de conduite grâce à une motorisation DaimlerChrysler moderne au couple puissant associée à une boîte automatique Allison à 6 rapports  
 Temps de télescopage ultracourts et d'énormes charges télescopables grâce au système de flèche entièrement hydraulique  
 Déplacement sur route avec contrepoids de 8 t et rallonge de 9,2 m dans le respect du poids à l'essieu réglementaire de 12 t  
 Motorisation DaimlerChrysler la plus récente, type OM 501 LA, EURO MOT 3a  
 Climatisation dans le châssis et partie supérieure de série  
 Limiteur de portée de série  
 ABS, sièges chauffants et lève-vitres électriques de série

Il 4 assi più corto della sua categoria 255 mt  
 Confortevoli caratteristiche di guida grazie al motore DaimlerChrysler che insieme con il cambio automatico Allison 6 marce assicurano eccellenti prestazioni di guida  
 Il sistema completamente idraulico del braccio permette tempi brevi di sfilamento senza spinature e alte possibilità di carico durante la fase telescopica  
 Spostamento su strada con contrappeso da 8 t e prolunga da 9,2 m nel rispetto del peso sugli assi regolamentare di 12 t  
 Motore DaimlerChrysler tipo OM 501 LA, EURO MOT 3a, d'ultima generazione  
 Aria condizionata nel carro e nella torretta fornite di serie  
 Limitatore di portata fornito di serie  
 ABS seggiolino riscaldato e finestrini elettrici di serie

La grúa de 4 ejes más corta de las de su categoría  
 Momento máximo de carga de 255 tonelámetros  
 El avanzado motor de alto par DaimlerChrysler combinado con la transmisión automática Allison de 6 velocidades permiten extraordinarias prestaciones  
 Sistema de pluma totalmente hidráulica que además de unos tiempos de telescopaje muy cortos permite unas excepcionales capacidades de telescopaje con carga  
 Puede circular por carretera con 8 t de contrapeso y 9,2 m de extensión de pluma sin superar las 12 t por eje reglamentarias  
 Tecnología según el estado de la técnica del motor DaimlerChrysler, modelo OM 501 LA, que cumple la normativa EURO MOT 3a  
 Aire acondicionado en ambas cabinas, de serie  
 Limitaciones del área de trabajo, de serie  
 También se incluyen ABS, asientos calefactados y elevalunas eléctrico de serie



## CONTENTS · INHALT · CONTENU · INDICE · CONTENIDO

Page · Seite · Page · Pagina · Página:

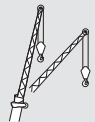
Dimensions · Abmessungen · Encombrement · Dimensioni · Dimensiones .....	4
Specifications · Technische Daten · Caractéristiques · Dati tecnici · Datos técnicos .....	6

1



<b>HA</b> Main boom · Hauptausleger · Flèche principale · Braccio base · Pluma principal .....	7
--	---

2



<b>HAV</b> Main boom extension · Hauptauslegerverlängerung · Rallonge de flèche · Prolunga · Plumin, extensión de pluma .....	10
---	----

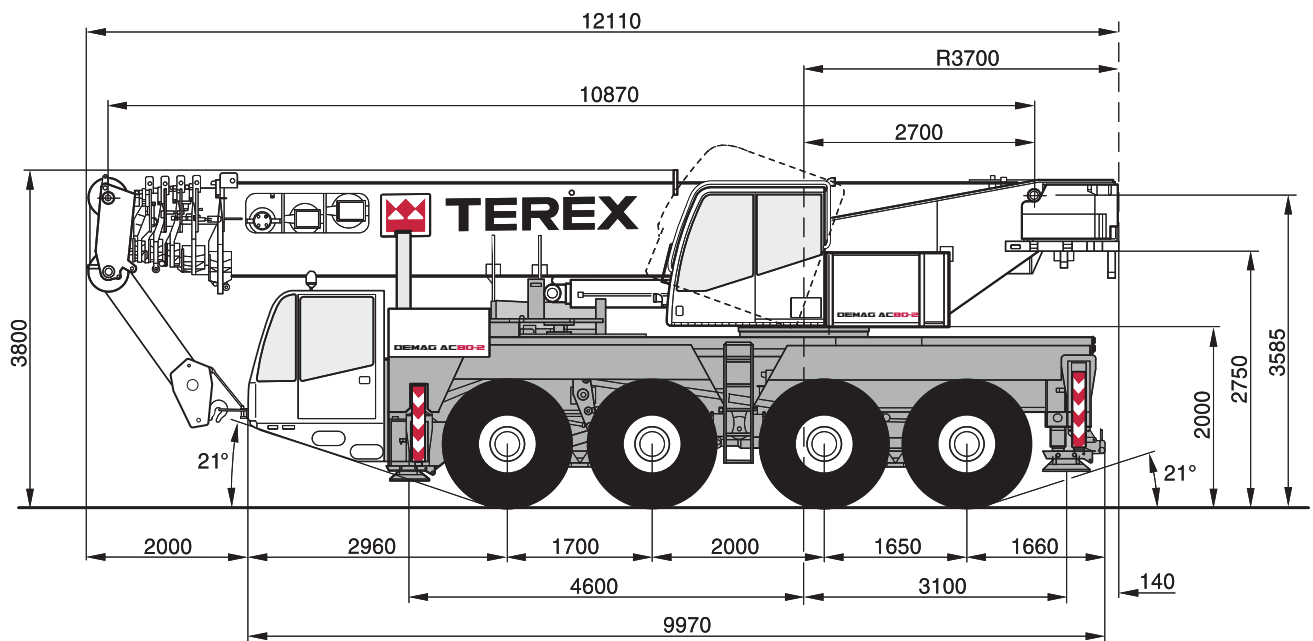
3

Technical description · Technische Beschreibung · Descriptif technique · Descrizione tecnica · Descripción técnica .....	14
--	----

4

Overview of standard duty charts · Übersicht Standard-Tragfähigkeitstabellen · Tableau synoptique des abaques standard · Visione d'insieme dei diagrammi di carico standard · Resumen de tablas de carga .....	19
--	----

5





**SPECIFICATIONS · TECHNISCHE DATEN · CARACTÉRISTIQUES · DATI TECNICI · DATOS TÉCNICOS**

**AXLE LOADS · ACHSLASTEN · POIDS D'ESSIEUX · PESI SUGLI ASSI · CARGA POR EJE**

Crane with main boom, hook block 3-sheaves, 8 t counterweight, tyres 14.00 R 25 · Kran mit Hauptausleger, Unterflasche 3-rolilig, 8 t Gegengewicht, Bereifung 14.00 R 25 · Grue avec flèche principale, crochet-moufle 3 poulies, 8 t de contrepoids, pneumatiques 14.00 R 25 · Autogrù in assetto stradale con braccio base, bozzello 3 pulegge, contrappeso 8 t, pneumatici da 14.00 R 25 · Grúa con pluma principal, gancho 3 poleas, contrapeso de 8 t, neumáticos 14.00 R 25

Axles · Achsen · Essieux · Assi · Ejes 4 x 12 000 kg  
 Total · Gesamt · Total · Totale · Total 48 000 kg

**WORKING SPEEDS (INFINITELY VARIABLE) · ARBEITSGESCHWINDIGKEITEN (STUFENLOS REGELBAR) · VITESSES DE TRAVAIL (RÉGLABLES SANS PALIERS) · VELOCITÀ DI LAVORO (A REGOLAZIONE VARIABILE) · VELOCIDAD DE TRABAJO (INFINITAMENTE VARIABLE)**

Mechanisms Antriebe Mécanismes Funzioni Mecanismos	Normal speed Normalgang Marche normale Velocità normale Velocidad normal	High speed Schnellgang Marche rapide Velocità rapida Velocidad rápida	Max. permissible line pull <sup>1)</sup> Max. zulässiger Seilzug <sup>1)</sup> Effort max. admis sur brin <sup>1)</sup> Tiro max. sulla fune <sup>1)</sup> Carga máx. por reenvío <sup>1)</sup>	Rope diameter / Rope length Seil ø / Seillänge Diamètre du câble / Longueur du câble Diametro / lunghezza fune Diam. cable / long. cable
--	--	---	---	--

Hoist I Hubwerk I Treuil de levage I Argano I Cabrestante I	53 m/min	110 m/min	55 kN	18 mm / 210 m
Hoist II Hubwerk II Treuil de levage II Argano II Cabrestante II	53 m/min	110 m/min	55 kN	18 mm / 210 m
Slewing · Drehwerk · Orientation · Rotazione · Giro				max. 1,3 1/min
Telescoping speed · Ausleger-Teleskopieren · Vitesse de télescopage · Velocità di sfilamento · Velocidad de telescopaje				10,9 – 50 m: 110 s
Boom elevation · Ausleger-Winkelverstellung · Relevage de flèche · Angolazione braccio · Elevación de pluma				-1,8° – +81,5°: 63 s

**CARRIER PERFORMANCE · FAHRLEISTUNGEN · PERFORMANCE DU PORTEUR · PRESTAZIONI DEL CARRO · PRESTACIONES DEL VEHÍCULO**

Travel speed · Fahrgeschwindigkeit · Vitesse sur route · Velocità su strada · Velocidad de traslación				
Forward · Vorwärts · Avant · Marcia avanti · Hacia delante				0 .. 80 km/h
Reverse · Rückwärts · Arrière · Marcia indietro · Hacia atrás				0 .. 11 km/h
Gradeability in travel order · Steigfähigkeit bei Transportgewicht · Capacité sur rampes en état de transport sur route · Pendenza superabile con gru in assetto stradale · Pendiente franqueable en orden de transporte				max. 50 %
Ground clearance · Bodenfreiheit · Dégagement au sol · Distanza dal suolo · Altura libre chasis – suelo				370 mm

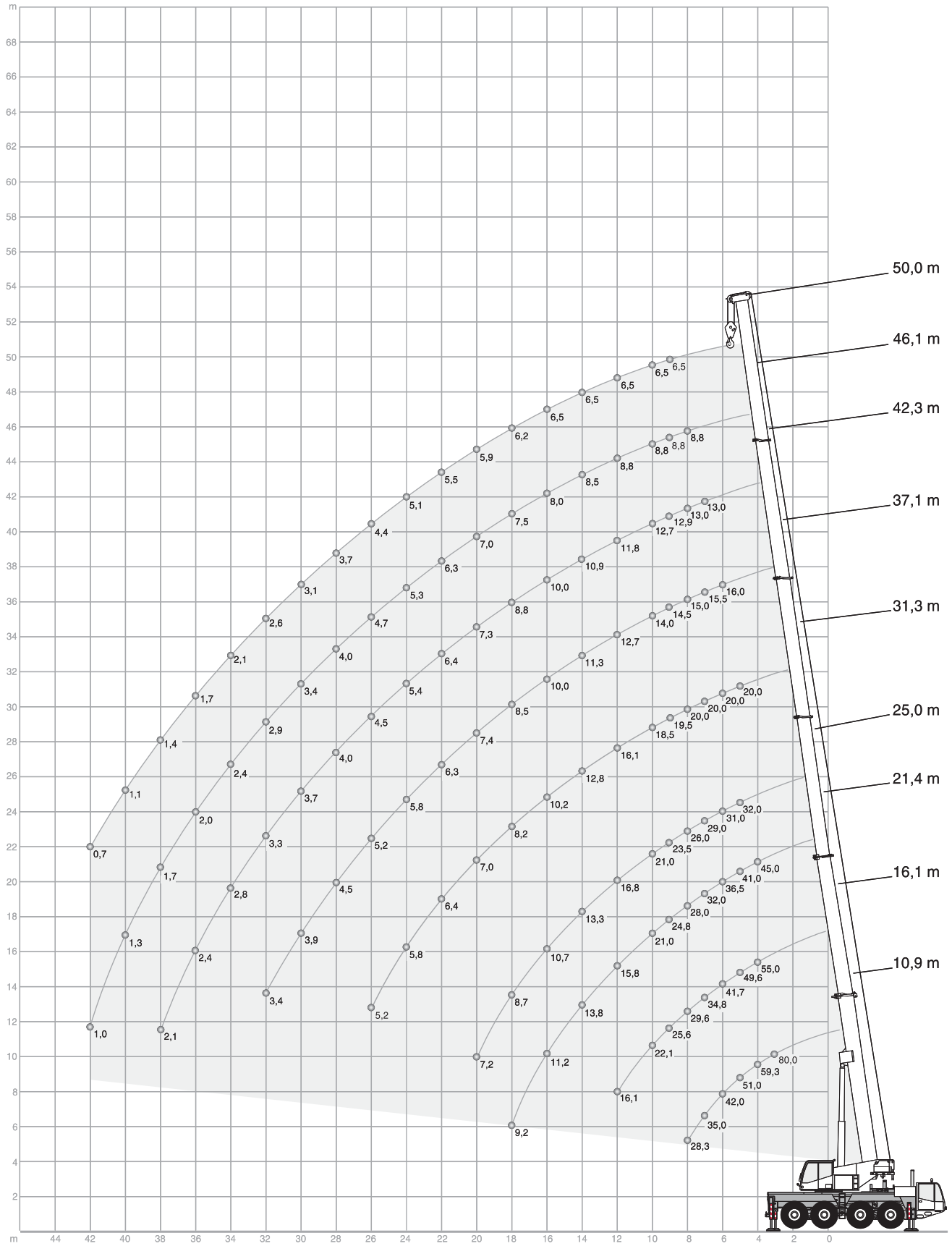
**HOOK BLOCK / SINGLE LINE HOOK · UNTERFLASCHE / HAKENGEHÄNGE · CROCHET-MOUFLE / BOULET · BOZZELLO / A PALLA · GANCHO / GANCHO DE TIRO DIRECTO**

Type Typ Type Tipo Tipo	Possible load <sup>1)</sup> Mögliche Traglast <sup>1)</sup> Charge possible <sup>1)</sup> Portata possibile <sup>1)</sup> Carga permitida <sup>1)</sup>	Number of sheaves Anzahl der Rollen Nombre de poulies Nº di pulegge No de poleas	Weight Gewicht Poids Peso Peso	„D“	Number of lines Strangzahl Nombre de brins Nº max avvolgim. Reenvíos máx.	Heavy-lift attachment Schwerlasteinrichtung Equipement levage lourd Equipaggiamento pesante Equipo de carga pesada
100	77,0 t	7	750 kg	2,00 m	14	2 add. sheaves / Zusatzrollen / poulies suppl. / pulegge suppl. / poleas adicionales 2 add. sheaves / Zusatzrollen / poulies suppl. / pulegge suppl. / poleas adicionales
80	60,5 t	5	650 kg	2,00 m	11	
50	38,5 t	3	550 kg	1,80 m	7	
20	16,5 t	1	350 kg	1,80 m	3	
6,3	5,5 t	Single line hook / Hakengehänge / Boulet / A palla / Gancho de tiro directo	170 kg	1,70 m	1	

**Remarks · Bemerkungen · Remarques · Osservazioni · Observaciones**

<sup>1)</sup> varies depending on national regulations · variiert je nach Ländervorschrift · varie en fonction des normes nationales · varia a secondo delle eventuali norme nazionali · varia dependiendo de las regulaciones nacionales

**HA**



# HA

18 t											7,70 m x 7,00 m		360°		ISO	
	10,9 m	16,1 m	21,4 m	25,0 m	31,3 m	37,1 m	42,3 m	46,1 m	50,0 m		10,9 m	16,1 m				
m	t	t	t	t	t	t	t	t	t		t	t	m			
3	80,0*	-	-	-	-	-	-	-	-		-	-	3			
3	70,0	-	-	-	-	-	-	-	-		-	-	3			
3,5	64,4	55,0	-	-	-	-	-	-	-		-	-	3,5			
4	59,3	55,0	45,0	-	-	-	-	-	-		12,3	12,0	4			
4,5	54,9	52,9	43,0	32,0	-	-	-	-	-		11,0	10,7	4,5			
5	51,0	49,6	41,0	32,0	20,0	-	-	-	-		9,9	9,6	5			
6	42,0	41,7	36,5	31,0	20,0	16,0	-	-	-		8,1	7,8	6			
7	35,0	34,8	32,0	29,0	20,0	15,5	13,0	-	-		6,6	6,4	7			
8	28,3	29,6	28,0	26,0	20,0	15,0	13,0	8,8	-		5,5	5,2	8			
9	-	25,6	24,8	23,5	19,5	14,5	12,9	8,8	6,5		-	4,2	9			
10	-	22,1	21,0	21,0	18,5	14,0	12,7	8,8	6,5		-	3,4	10			
12	-	16,1	15,8	16,8	16,1	12,7	11,8	8,8	6,5		-	2,1	12			
14	-	-	13,8	13,3	12,8	11,3	10,9	8,5	6,5		-	-	14			
16	-	-	11,2	10,7	10,2	10,0	10,0	8,0	6,5		-	-	16			
18	-	-	9,2	8,7	8,2	8,5	8,8	7,5	6,2		-	-	18			
20	-	-	-	7,2	7,0	7,4	7,3	7,0	5,9		-	-	20			
22	-	-	-	-	6,4	6,3	6,4	6,3	5,5		-	-	22			
24	-	-	-	-	5,8	5,8	5,4	5,3	5,1		-	-	24			
26	-	-	-	-	5,2	5,2	4,5	4,7	4,4		-	-	26			
28	-	-	-	-	-	4,5	4,0	4,0	3,7		-	-	28			
30	-	-	-	-	-	3,9	3,7	3,4	3,1		-	-	30			
32	-	-	-	-	-	3,4	3,3	2,9	2,6		-	-	32			
34	-	-	-	-	-	-	2,8	2,4	2,1		-	-	34			
36	-	-	-	-	-	-	2,4	2,0	1,7		-	-	36			
38	-	-	-	-	-	-	2,1	1,7	1,4		-	-	38			
40	-	-	-	-	-	-	-	1,3	1,1		-	-	40			
42	-	-	-	-	-	-	-	1,0	0,7		-	-	42			



8 t											7,70 m x 7,00 m		360°		ISO	
	10,9 m	16,1 m	21,4 m	25,0 m	31,3 m	37,1 m	42,3 m	46,1 m	50,0 m		10,9 m	16,1 m				
m	t	t	t	t	t	t	t	t	t		t	t	m			
3	80,0*	-	-	-	-	-	-	-	-		-	-	3			
3	70,0	-	-	-	-	-	-	-	-		-	-	3			
3,5	64,1	55,0	-	-	-	-	-	-	-		-	-	3,5			
4	59,0	55,0	45,0	-	-	-	-	-	-		11,7	11,4	4			
4,5	52,9	52,6	43,0	32,0	-	-	-	-	-		10,4	10,2	4,5			
5	46,7	46,4	41,0	32,0	20,0	-	-	-	-		9,4	9,1	5			
6	37,6	37,3	34,9	31,0	20,0	16,0	-	-	-		7,6	7,4	6			
7	31,3	31,0	27,4	25,7	20,0	15,5	13,0	-	-		6,2	6,0	7			
8	24,2	23,7	22,3	21,0	20,0	15,0	13,0	8,8	-		5,1	4,8	8			
9	-	18,9	18,0	19,0	18,1	14,5	12,9	8,8	6,5		-	3,9	9			
10	-	15,5	17,3	16,8	15,5	14,0	12,7	8,8	6,5		-	3,1	10			
12	-	11,0	12,7	12,1	11,5	11,5	11,1	8,8	6,5		-	1,9	12			
14	-	-	9,6	9,0	9,3	9,3	9,0	8,5	6,5		-	-	14			
16	-	-	7,5	7,0	8,1	8,1	7,4	7,1	6,5		-	-	16			
18	-	-	6,0	5,4	6,5	6,5	5,9	6,1	5,6		-	-	18			
20	-	-	-	4,2	5,4	5,3	5,1	4,8	4,5		-	-	20			
22	-	-	-	-	4,4	4,4	4,3	3,9	3,6		-	-	22			
24	-	-	-	-	3,6	3,6	3,5	3,1	2,8		-	-	24			
26	-	-	-	-	3,0	2,9	2,9	2,4	2,1		-	-	26			
28	-	-	-	-	-	2,4	2,3	1,9	1,6		-	-	28			
30	-	-	-	-	-	1,9	1,9	1,4	1,2		-	-	30			
32	-	-	-	-	-	1,6	1,5	1,1	0,8		-	-	32			
34	-	-	-	-	-	-	1,2	0,7	-		-	-	34			
36	-	-	-	-	-	-	0,9	-	-		-	-	36			
38	-	-	-	-	-	-	0,6	-	-		-	-	38			

- \* over rear
- \* nach hinten
- \* sur l'arrière
- \* sul retro
- \* hacia atrás



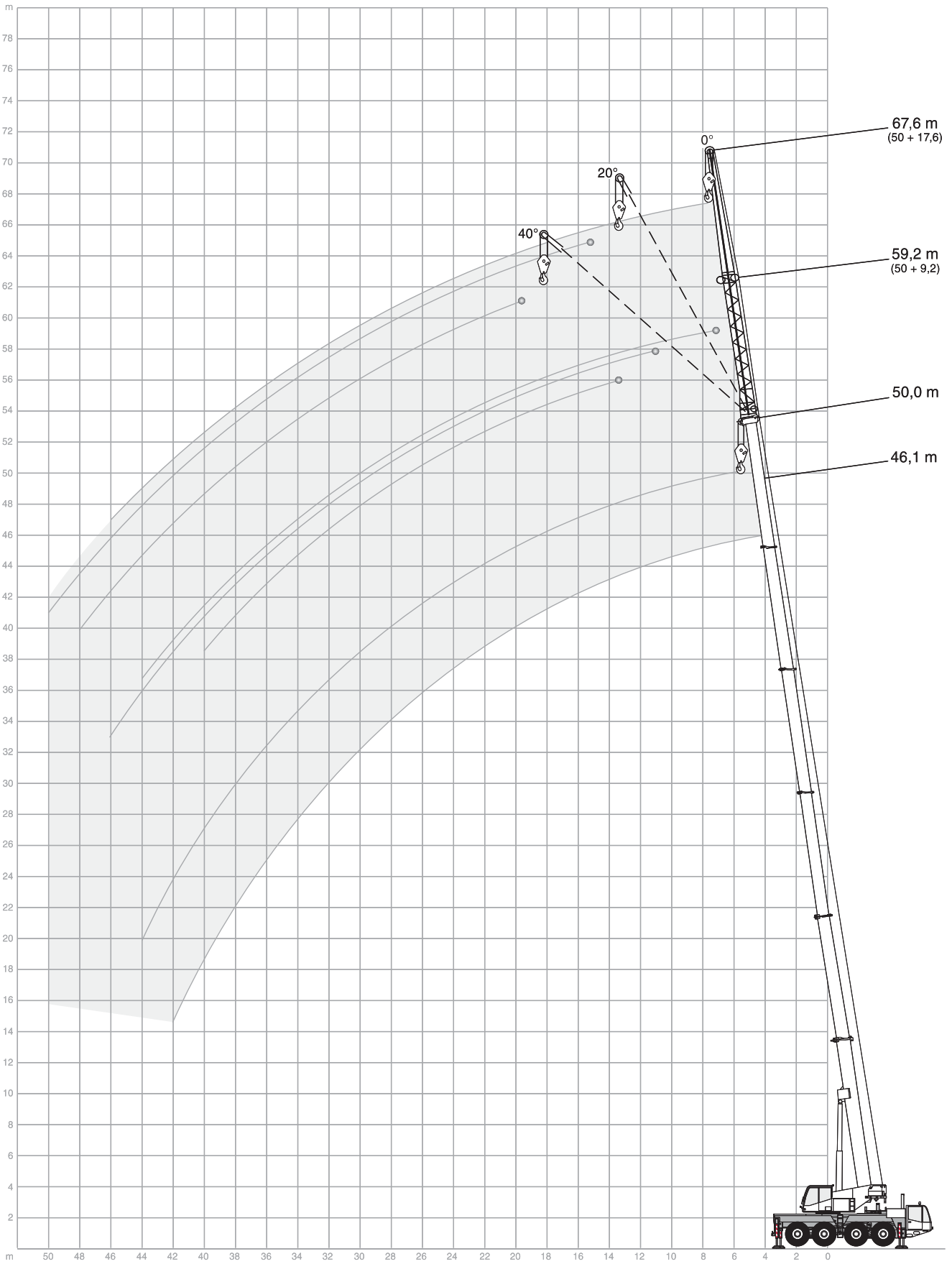
# HA

 5 t	 7,70 m x 7,00 m	360°	 ISO
---	---	------	---

m	 10,9 m 16,1 m 21,4 m 25,0 m 31,3 m 37,1 m 42,3 m 46,1 m 50,0 m										 10,9 m 16,1 m		m
	t	t	t	t	t	t	t	t	t	t	t	t	
3	70,0	-	-	-	-	-	-	-	-	-	-	-	3
3,5	64,1	55,0	-	-	-	-	-	-	-	-	-	-	3,5
4	58,7	55,0	45,0	-	-	-	-	-	-	-	-	-	4
4,5	51,1	50,8	43,0	32,0	-	-	-	-	-	-	-	-	4,5
5	45,1	44,8	41,0	32,0	20,0	-	-	-	-	-	-	-	5
6	36,3	36,0	30,9	28,7	20,0	16,0	-	-	-	-	-	-	6
7	28,0	27,6	24,2	22,6	20,0	15,5	13,0	-	-	-	-	-	7
8	21,4	21,0	19,5	19,0	18,8	15,0	13,0	8,8	-	-	-	-	8
9	-	16,7	18,0	17,9	15,7	14,4	12,9	8,8	6,5	-	-	-	9
10	-	13,5	15,5	14,9	13,3	12,9	12,5	8,8	6,5	-	-	-	10
12	-	9,3	11,0	10,4	10,5	10,2	9,9	8,8	6,5	-	-	-	12
14	-	-	8,2	7,7	8,9	8,9	7,8	7,4	6,5	-	-	-	14
16	-	-	6,4	5,8	7,0	6,9	6,2	6,2	5,7	-	-	-	16
18	-	-	5,0	4,4	5,6	5,5	5,5	5,0	4,6	-	-	-	18
20	-	-	-	3,3	4,5	4,4	4,4	3,9	3,6	-	-	-	20
22	-	-	-	-	3,6	3,5	3,5	3,0	2,7	-	-	-	22
24	-	-	-	-	2,9	2,8	2,8	2,3	2,0	-	-	-	24
26	-	-	-	-	2,3	2,3	2,2	1,8	1,5	-	-	-	26
28	-	-	-	-	-	1,8	1,7	1,3	1,0	-	-	-	28
30	-	-	-	-	-	1,4	1,3	0,9	0,6	-	-	-	30
32	-	-	-	-	-	1,0	1,0	-	-	-	-	-	32
34	-	-	-	-	-	-	0,7	-	-	-	-	-	34
36	-	-	-	-	-	-	-	-	-	-	-	-	36

2

**HAV**



# HAV

18 t 7,70 m x 7,00 m 360° ISO

46,1 m

m	9,2 m			17,6 m		
	0°	20°	40°	0°	20°	40°
10	3,9	-	-	-	-	-
12	3,9	-	-	1,7	-	-
14	3,9	3,4	-	1,7	-	-
16	3,9	3,4	3,0	1,7	-	-
18	3,9	3,3	3,0	1,7	1,4	-
20	3,7	3,2	2,9	1,6	1,4	-
22	3,5	3,1	2,8	1,5	1,4	-
24	3,3	2,9	2,7	1,5	1,4	1,2
26	3,1	2,8	2,6	1,4	1,4	1,1
28	3,0	2,6	2,5	1,4	1,4	1,1
30	2,8	2,5	2,4	1,3	1,3	1,1
32	2,7	2,4	2,3	1,3	1,2	1,1
34	2,4	2,3	2,2	1,2	1,1	1,1
36	2,0	2,2	2,1	1,2	1,1	1,1
38	1,6	1,8	1,9	1,1	1,1	1,0
40	1,3	1,5	1,6	1,1	1,1	1,0
42	1,0	1,2	-	1,1	1,1	1,0
44	0,8	0,9	-	1,0	1,1	1,0
46	-	0,6	-	0,8	1,1	1,0
48	-	-	-	0,6	0,8	1,0
50	-	-	-	-	0,6	-

8 t 7,70 m x 7,00 m 360° ISO

46,1 m

m	9,2 m			17,6 m		
	0°	20°	40°	0°	20°	40°
10	3,9	-	-	-	-	-
12	3,9	-	-	1,7	-	-
14	3,9	3,4	-	1,7	-	-
16	3,9	3,4	3,0	1,7	-	-
18	3,9	3,3	3,0	1,7	1,4	-
20	3,7	3,2	2,9	1,6	1,4	-
22	3,5	3,1	2,8	1,5	1,4	-
24	3,1	2,9	2,7	1,5	1,4	1,2
26	2,4	2,8	2,6	1,4	1,4	1,1
28	1,9	2,3	2,5	1,4	1,4	1,1
30	1,4	1,8	2,0	1,3	1,3	1,1
32	1,0	1,3	1,5	1,3	1,2	1,1
34	0,7	1,0	1,1	1,0	1,1	1,1
36	-	0,6	0,8	0,7	1,1	1,1
38	-	-	-	-	0,8	1,0
40	-	-	-	-	0,6	0,9
42	-	-	-	-	-	0,6
44	-	-	-	-	-	-
46	-	-	-	-	-	-
48	-	-	-	-	-	-
50	-	-	-	-	-	-

50,0 m

m	9,2 m			17,6 m		
	0°	20°	40°	0°	20°	40°
12	3,0	-	-	-	-	-
14	3,0	3,0	-	1,2	-	-
16	3,0	3,0	2,7	1,2	-	-
18	3,0	2,9	2,7	1,2	-	-
20	2,9	2,8	2,6	1,2	1,1	-
22	2,8	2,7	2,5	1,1	1,1	-
24	2,6	2,5	2,3	1,1	1,1	1,0
26	2,5	2,4	2,2	1,0	1,1	1,0
28	2,3	2,2	2,1	1,0	1,0	1,0
30	2,2	2,1	2,0	1,0	1,0	1,0
32	2,1	2,0	1,9	1,0	1,0	1,0
34	2,0	1,9	1,9	0,9	1,0	1,0
36	1,9	1,8	1,8	0,9	0,9	0,9
38	1,5	1,8	1,8	0,9	0,9	0,9
40	1,2	1,4	1,6	0,8	0,9	0,9
42	0,9	1,1	-	0,8	0,9	0,9
44	0,7	0,9	-	0,7	0,8	0,9
46	-	0,6	-	0,7	0,8	0,8
48	-	-	-	-	0,8	0,8
50	-	-	-	-	0,6	-
52	-	-	-	-	-	-

50,0 m

m	9,2 m			17,6 m		
	0°	20°	40°	0°	20°	40°
12	3,0	-	-	-	-	-
14	3,0	3,0	-	1,2	-	-
16	3,0	3,0	2,7	1,2	-	-
18	3,0	2,9	2,7	1,2	-	-
20	2,9	2,8	2,6	1,2	1,1	-
22	2,8	2,7	2,5	1,1	1,1	-
24	2,6	2,5	2,3	1,1	1,1	1,0
26	2,4	2,4	2,2	1,0	1,1	1,0
28	1,8	2,2	2,1	1,0	1,0	1,0
30	1,4	1,7	2,0	1,0	1,0	1,0
32	1,0	1,3	1,5	1,0	1,0	1,0
34	0,6	0,9	1,1	0,9	1,0	1,0
36	-	0,6	0,8	0,6	0,9	0,9
38	-	-	-	-	0,8	0,9
40	-	-	-	-	-	0,8
42	-	-	-	-	-	-
44	-	-	-	-	-	-
46	-	-	-	-	-	-
48	-	-	-	-	-	-
50	-	-	-	-	-	-
52	-	-	-	-	-	-

3

# HAV

5 t 7,70 m x 7,00 m 360° ISO

 46,1 m

m	9,2 m			17,6 m		
	0°	20°	40°	0°	20°	40°
10	3,9	-	-	-	-	-
12	3,9	-	-	1,7	-	-
14	3,9	3,4	-	1,7	-	-
16	3,9	3,4	3,0	1,7	-	-
18	3,9	3,3	3,0	1,7	1,4	-
20	3,7	3,2	2,9	1,6	1,4	-
22	3,1	3,1	2,8	1,5	1,4	-
24	2,3	2,8	2,7	1,5	1,4	1,2
26	1,8	2,2	2,5	1,4	1,4	1,1
28	1,3	1,7	1,9	1,4	1,4	1,1
30	0,8	1,2	1,4	1,1	1,3	1,1
32	-	0,8	1,0	0,8	1,2	1,1
34	-	-	0,6	-	1,0	1,1
36	-	-	-	-	0,7	1,1
38	-	-	-	-	-	0,8

 50,0 m

m	9,2 m			17,6 m		
	0°	20°	40°	0°	20°	40°
12	3,0	-	-	-	-	-
14	3,0	3,0	-	1,2	-	-
16	3,0	3,0	2,7	1,2	-	-
18	3,0	2,9	2,7	1,2	-	-
20	2,9	2,8	2,6	1,2	1,1	-
22	2,8	2,7	2,5	1,1	1,1	-
24	2,2	2,5	2,3	1,1	1,1	1,0
26	1,7	2,1	2,2	1,0	1,1	1,0
28	1,2	1,6	1,9	1,0	1,0	1,0
30	0,8	1,2	1,4	1,0	1,0	1,0
32	-	0,8	1,0	0,6	1,0	1,0
34	-	-	0,6	-	0,9	1,0
36	-	-	-	-	0,6	0,9
38	-	-	-	-	-	0,7
40	-	-	-	-	-	-

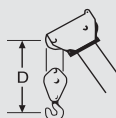
**KEY · ZEICHENERKLÄRUNG · LÉGENDE · LEGGENDA · LEYENDA**


Counterweight · Gegengewicht · Contrepoids · Contrappeso · Contrapeso


 Lifting capacities on outriggers · Tragfähigkeiten, abgestützt · Capacités de levage sur stabilisateurs ·  
 Portate su stabilizzatori · Capacidad de elevación sobre los apoyos · 360°

 free on wheels, 0° over rear · frei auf Rädern, 0° nach hinten · sur pneus, 0° sur l'arrière ·  
 portate su pneumatici, 0° sul retro · capacidad de elevación sobre ruedas, 0° hacia atrás

„D“



Radius · Ausladung · Portée · Sbraccio · Radio



Main boom · Hauptausleger · Flèche principale · Braccio base · Pluma principal



Main boom extension · Hauptauslegerverlängerung · Rallonge de flèche · Prolunga · Plumín, extensión de pluma

## TECHNICAL DESCRIPTION

### CARRIER

<b>Drive / Steering</b>	8 x 6 x 6.
<b>Frame</b>	Monobox main frame with outrigger boxes integral, of high-strength fine-grain structural steel.
<b>Outriggers</b>	Four hydraulically telescoping outrigger beams with hydraulic jack legs.
<b>Engine</b>	Water-cooled 6 cylinder DaimlerChrysler engine OM 501 LA, output to DIN: 315 kW (428 hp) at 1800 <sup>1</sup> /min, max. torque 2000 Nm at 1300 <sup>1</sup> /min, certified in compliance with EURO MOT 3a, Tier 3 and CARB, stainless steel exhaust system with spark arrester. Tank capacity: 400 l.
<b>Transmission</b>	Allison automatic transmission, transfer case with off-road range.
<b>Axles</b>	1st: steering. 2nd: steering. 3rd: rigid, non-steering, 4th: steering. Axles 1, 2 and 4 with planetary hubs. Differential lock-out control on 2nd axle: longitudinal and transverse. 1st and 4th axle: transverse.
<b>Suspension</b>	Hydropneumatic suspension, all axles hydraulically blockable.
<b>Wheels and tyres</b>	8 x 14.00 R 25 on 11.25-25 rims; tubeless road-tread tyres, all axles single-wheeled.
<b>Steering</b>	Dual-circuit semiblock mechanical steering with hydraulic booster.
<b>Brakes</b>	Service brake: dual-line air system with ABS, acting on all wheels. Parking brake: spring-loaded type. Sustained action brake: engine exhaust brake and constant decompression valve, automatic downhill brake control.
<b>Travel speed</b>	80 km/h, brake control.
<b>Electrical equipment</b>	24 V.
<b>2-man driver's cab</b>	Rubber-mounted steel cab with safety glass, carrier controls, air-sprung and heated driver's and passenger seat with integrated seat belts, height and tilt adjustable steering wheel, electric window winders, electrically adjustable and heated outside mirrors, cruise control, radio with CD-player, rotary beacon, air-conditioning.

### SUPERSTRUCTURE

<b>Hydraulic system</b>	Driven off carrier engine at low revs, 1 variable-displacement axial piston pump and separate fixed-displacement pump for 4 simultaneous, independent working movements.
<b>Hoist</b>	Fixed-displacement axial-piston motor, hoist drum with planetary reduction integral and spring-applied holding brake.
<b>Slew unit</b>	Hydraulic motor with planetary reduction, foot-pedal brake and spring-applied holding brake.
<b>Derricking unit</b>	1 differential cylinder with pilot-controlled lowering brake valve.
<b>Crane cab</b>	Spacious all-steel comfortable cab with sliding door and large hinged windscreen, roof window with armoured glass, controls and instrumentation for all crane movements, working lights, self-contained hot water heater with timer, thermostat-controlled, windscreen washer and wiper with intermittent control, cab tiltable up to 18°, radio with CD-player, air-conditioning.
<b>Main boom</b>	Boom base and 5 telescopic sections of fine-grain structural steel, telescoping with partial load, buckling-resistant Demag ovaloid design.
<b>Counterweight</b>	8 t in sections of 5.1 t, 1.7 t and 1.2 t (6.8 t fitted on superstructure, 1.2 t hydraulically stowed on carrier deck).
<b>Top steer facility</b>	Included as standard.
<b>Safety devices</b>	Electronic safe load indicator with digital read-out for hook load, rated load, boom length, boom angle, load radius, analog display to indicate the capacity utilization. Limit switches on hoist and lowering motions, pressure-relief and safety holding valves.
<b>Hydraulic servo control</b>	Hydraulic pilot control through self-centering control levers.

### OPTIONAL EQUIPMENT

<b>Drive / Steering</b>	8 x 8 x 8.
<b>Tyres</b>	Optional 16.00 R 25, 17.5 R 25 or 20.5 R 25.
<b>Telma brake</b>	
<b>Trailer coupling</b>	For central axle trailers with max. 24 t total weight and ABS air hookup: D = 190; D <sub>C</sub> = 155; V = 75.
<b>Hoist II</b>	Fixed displacement axial-piston motor, hoist drum with planetary reduction integral and spring-applied holding brake. Hoist II avoids re-reeving of hoist line when using the optional jib.
<b>Main boom extension</b>	1- or 2-part folding jib, 9.2 m or 17.6 m. 0°, 20° and 40° offset.
<b>Additional counterweight</b>	10 t, integrated into standard counterweight, installed hydraulically by the crane itself.
<b>Heavy-lift attachment</b>	Additional sheaves on boom head for duties over 60 t.
<b>Heavy-lift runner</b>	1.20 m long, 1-sheave.
<b>Centralized lubrication carrier</b>	
<b>Stowing point for hook block</b>	For 1 sheave and 3-sheaves hook blocks or for 5-sheaves hook block, for single line hook block.
<b>Tackle box on the rear of the carrier</b>	

**TECHNISCHE BESCHREIBUNG**
**UNTERWAGEN**

<b>Antrieb / Lenkung</b>	8 x 6 x 6.
<b>Rahmen</b>	Geschlossenes Kastenprofil mit integrierten Abstützkästen aus hochfestem Feinkornbaustahl.
<b>Abstützung</b>	4-Punkt-Abstützung, hydraulisch horizontal und vertikal auszufahrende Abstützungen.
<b>Motor</b>	Wassergekühlter 6-Zylinder DaimlerChrysler Motor OM 501 LA, Leistung nach DIN: 315 kW (428 PS) bei 1800 <sup>1</sup> /min, max. Drehmoment 2000 Nm bei 1300 <sup>1</sup> /min, Zertifizierung nach EURO MOT 3a, Tier 3 und CARB, Edelstahl-Abgasanlage mit Funkenfänger. Inhalt des Kraftstoffbehälters: 400 l.
<b>Getriebe</b>	Allison Automatik-Getriebe, Verteilergetriebe mit Geländestufe.
<b>Achsen</b>	Achse 1: Planetenachse, lenkbar, Querdifferentialsperre; Achse 2: Planetenachse, lenkbar, Längs- und Querdifferentialsperre; Achse 3: starre Achse, nicht lenkbar; Achse 4: Planetenachse, lenkbar, Querdifferentialsperre.
<b>Federung</b>	Hydropneumatische Federung, alle Achsen hydraulisch blockierbar.
<b>Bereifung</b>	8-fach, 14.00 R 25 auf Felge 11.25-25, Straßenprofil – schlauchlos, alle Achsen einfachbereift.
<b>Lenkung</b>	2-Kreis-Hydro-Halblocklenkung.
<b>Bremsen</b>	Betriebsbremse: Zweikreis-Druckluft-Bremsanlage mit ABS, auf alle Räder wirkend. Feststellbremse: Federspeicherbremse. Dauerbremse: Motorklappenbremse und Konstantdrossel, Dauerbrems-Tempomat.
<b>Fahrgeschwindigkeit</b>	80 km/h, Tempomat.
<b>Elektrische Anlage</b>	Betriebsspannung 24 V.
<b>2-Mann-Fahrer-Kabine</b>	Elastisch gelagerte Fahrerkabine aus Stahlblech mit Sicherheitsverglasung, Betätigungsorganen, luftgefedertem und beheizbarem Fahrer- und Beifahrersitz mit Integralgurt, höhen- und neigungsverstellbarem Lenkrad, elektrischen Fensterhebern, elektrisch verstell- und beheizbaren Außenspiegeln, Tempomat, Radio mit CD-Player, Rundumleuchte, Klimaanlage.

**OBERWAGEN**

<b>Hydraulikanlage</b>	Antrieb durch Unterwagen-Motor bei abgesenktem Drehzahlniveau, 1 Axialkolben-Verstellpumpe und separate Konstantpumpe für 4 gleichzeitige, unabhängige Arbeitsbewegungen.
<b>Hubwerk</b>	Axialkolben-Konstantmotor, Hubtrommel mit integriertem Planetengetriebe und federbelasteter Haltebremse.
<b>Drehwerk</b>	Hydromotor mit Planetengetriebe, Fußbremse und federbelastender Haltebremse.
<b>Wippwerk</b>	1 Differentialzylinder mit vorgesteuertem Senk-Bremsventil.
<b>Krankkabine</b>	Großräumige Ganzstahl-Komfortkabine mit Schiebetür und großem ausstellbarem Frontfenster, Dachfenster mit Panzerglas, Betätigungs- und Kontrollinstrumente für alle Kranfunktionen, Arbeitsscheinwerfer, motorunabhängige Warmwasserheizung mit Zeitschaltuhr, thermostatgeregelt, Scheibenwischer mit Intervallschaltung und Scheibenwaschanlage, Kabine bis zu 18° in Neigung verstellbar, Radio mit CD-Player, Klimaanlage.
<b>Hauptausleger</b>	Grundkasten und 5 Teleskope aus Feinkornbaustahl, unter Teillast teleskopierbar, beulsteifer Demag-Ovaloidquerschnitt.
<b>Gegengewicht</b>	8 t teilbar in 5,1 t, 1,7 t und 1,2 t (6,8 t am Oberwagen, 1,2 t hydraulisch auf dem Unterwagen ablegbar).
<b>Verfahren von oben</b>	Serie.
<b>Sicherheitseinrichtungen</b>	Elektronischer Lastmomentbegrenzer mit digitaler Anzeige für Hakenlast, Nenntraglast, Auslegerlänge, Auslegerwinkel, Ausladung, Analoganzeige für Ausladung. Weitere Sicherheitseinrichtungen: Hub- und Senkendschaltung, Druckbegrenzungsventil, Rohrbruchsicherungen.
<b>Hydro-Servo Steuerung</b>	Über selbstzentrierende Steuerhebel hydraulische Vorsteuerung.

**ZUSATZAUSRÜSTUNG**

<b>Antrieb / Lenkung</b>	8 x 8 x 8.
<b>Bereifung</b>	Wahlweise 16.00 R 25, 17.5 R 25 oder 20.5 R 25.
<b>Telma-Bremse</b>	
<b>Anhängerkupplung</b>	Für Zentralachsanhänger mit maximalem Gesamtgewicht von 24 t und ABS-Druckluftanschluß: D = 190; D <sub>C</sub> = 155; V = 75.
<b>Hubwerk II</b>	Axialkolben-Konstantmotor, Hubwerkstrommel mit integriertem Planetengetriebe und federbelasteter Haltebremse. Bei Einbau eines 2. Hubwerkes entfällt die Umscherung beim Einsatz einer Spitze.
<b>Hauptauslegerverlängerung</b>	Seitlich klappbar, 1- oder 2-teilige Spitze, 9,2 m oder 17,6 m. Einstellbereich 0°, 20° und 40°.
<b>Zusatzgegengewicht</b>	10 t, im Standardgegengewicht integrierbar, die Montage erfolgt hydraulisch ohne Hilfskran.
<b>Schwerlasteinrichtung</b>	Zusatzrollen am Auslegerkopf für Traglasten über 60 t.
<b>Schwerlastmontagespitze</b>	Länge 1,20 m, 1-rollig.
<b>Zentralschmieranlage</b>	
<b>Unterwagen</b>	
<b>Unterflaschenablage</b>	Für 1- und 3-rollige Unterflasche oder für 5-rollige Unterflasche, für Hakengehänge.
<b>Seilkiste am Fahrzeugheck</b>	

**DESCRIPTIF TECHNIQUE**
**CHÂSSIS**

<b>Entrainement / Direction</b>	8 x 6 x 6.
<b>Charpente</b>	Construction sous forme de caissons soudés fermés, comprenant les logements des poutres de calage et réalisés en tôle d'acier de construction de haute résistance à grains fins.
<b>Calage</b>	Quatre poutres hydrauliques à extension horizontale et vérins verticaux.
<b>Moteur</b>	Moteur 6 cylindres DaimlerChrysler OM 501 LA, puissance suivant DIN: 315 kW (482 CV) à 1800 <sup>1</sup> /min, couple max. 2000 Nm à 1300 <sup>1</sup> /min, certifié en conformité avec EURO MOT 3a, Tier 3 et CARB, système d'échappement en acier inoxydable avec pare-étincelles. Réservoir de carburant: 400 l.
<b>Transmission</b>	Boîte automatique Allison, boîte de transfert à rapport chantier.
<b>Essieux</b>	1er: directeur. 2e: directeur. 3e: rigide, non-directeur. 4e: directeur. Essieux 1, 2, 4: à planétaires. Blocage de différentiel, transversal et longitudinal: 2. Transversal: 1 et 4.
<b>Suspension</b>	Suspension hydropneumatique, tous les essieux avec blocage hydraulique.
<b>Roues et pneumatiques</b>	8 x 14.00 R 25 sur des jantes 11.25-25, profil route, sans chambre, tous les essieux avec roues simples.
<b>Direction</b>	Direction à servo-commande hydraulique, du type demi-bloc, à double circuit.
<b>Freinage</b>	Frein de service: pneumatique, à double circuit, avec ABS, agissant sur toutes les roues. Frein de stationnement: cylindres de frein à ressort. Frein continu: frein sur échappement et soupape d'étranglement, régulation de freinage automatique en pente.
<b>Vitesse sur route</b>	80 km/h, régulation de freinage.
<b>Installation électrique</b>	Système 24 V.
<b>Cabine bi-place</b>	Cabine en tôle d'acier, à suspension élastique, avec vitrage de sécurité, instruments de commande, siège conducteur et passager chauffants et à suspension pneumatique avec ceintures de sécurité intégrées, volant réglable en hauteur et en inclinaison, lève-vitres électriques, rétroviseurs extérieurs chauffants et réglables électriquement, régulateur de vitesse, radio avec lecteur CD, girophare, cabine avec climatisation.

**PARTIE SUPÉRIEURE**

<b>Installation hydraulique</b>	Entrainement par moteur châssis à régime réduit, 1 pompe à débit variable du type à pistons axiaux et une pompe à débit constant, permettant 4 mouvements simultanés et indépendants.
<b>Treuil de levage</b>	Moteur à pistons axiaux et à débit constant, tambour entraîné par un réducteur à planétaires avec frein à ressorts.
<b>Orientation</b>	Moteur hydraulique avec réducteur à planétaires, frein à pédale, et frein à ressorts.
<b>Relevage de flèche</b>	1 vérin différentiel, descente contrôlée au moyen d'un clapet de freinage piloté.
<b>Cabine tourelle</b>	Cabine spacieuse, tout en acier, avec porte coulissante et large pare-brise relevable, toit en vitrage blindé, instruments de commande et de contrôle des mouvements de la grue, phares de travail, chauffage à eau indépendant du moteur avec interrupteur à minuterie, contrôlé par thermostat, essuie-glace à marche intermittente et lave-glace, la cabine est basculable jusqu'à 18°, radio avec lecteur CD, cabine avec climatisation.
<b>Flèche principale</b>	Flèche de base et 5 éléments télescopiques, en tôle d'acier de construction à grains fins, profil Demag à haute résistance, télescopage avec charge partielle.
<b>Contrepoids</b>	8 t en sections de 5,1 t, 1,7 t et 1,2 t (6,8 t fixé à la partie supérieure, 1,2 t déposé hydrauliquement sur le châssis).
<b>Conduite du châssis depuis la cabine tourelle</b>	De série.
<b>Dispositifs de sécurité</b>	Limiteur de couple de charge électronique avec indicateurs digitaux pour la charge suspendue et nominale, la longueur et l'angle de la flèche et la portée, indicateur analogique du degré d'utilisation. Limiteurs de fin de course haut et bas, soupapes de sécurité et limiteurs de pression.
<b>Servo-commande hydraulique</b>	Commande hydraulique par leviers à rappel automatique.

**EQUIPEMENTS OPTIONNELS**

<b>Entrainement / Direction</b>	8 x 8 x 8.
<b>Pneumatiques</b>	Option: 16.00 R 25, 17.5 R 25 ou 20.5 R 25.
<b>Ralentisseur Telma</b>	
<b>Accouplement de remorque</b>	Pour remorques à essieu central d'un poids total maxi de 24 t avec raccord pneumatique ABS: D = 190; D <sub>C</sub> = 155; V = 75.
<b>Treuil II</b>	Moteur hydraulique à pistons axiaux et à débit constant, tambour entraîné par un réducteur à planétaires avec frein à ressorts, permettant de passer au travail sur rallonge de flèche sans changement de mouflage.
<b>Rallonge de flèche</b>	Rallonge de 9,2 m ou 17,6 m, en 1 ou 2 éléments, repliable sur la côté, inclinaison 0°, 20° et 40°.
<b>Contrepoids additionnel</b>	10 t, intégrable au contrepoids standard, à montage hydraulique sans utilisation d'une grue auxiliaire.
<b>Équipement levage lourd</b>	Poulies accessoires en tête de flèche pour lever des charges supérieures à 60 t.
<b>Potence type levage lourd</b>	Longueur 1,20 m, 1 poulie.
<b>Graissage centralisé châssis</b>	
<b>Espace de rangement pour crochets-moufle</b>	Pour crochet-moufle à 1 et 3 poulies ou pour crochet-moufle à 5 poulies, pour boulet.
<b>Coffre à élingues à l'arrière du châssis</b>	



**DESCRIZIONE TECNICA**
**CARRO**

<b>Trazione / Sterzo</b>	8 x 6 x 6.
<b>Telaio</b>	Costruzione scatolata e saldata comprendente le casse degli stabilizzatori, realizzata in lamiera d'acciaio ad alta resistenza a grana fine.
<b>Stabilizzatori</b>	Quattro travi ad estensione idraulica orizzontale con cilindri idraulici verticali.
<b>Motore</b>	Motore DaimlerChrysler a 6 cilindri raffreddato ad acqua OM 501 LA, potenza sviluppata a norma DIN: 315 kW (428 HP) a 1800 giri/min, coppia max. 2000 Nm a 1300 giri/min, con certificazione conforme alle norme EURO MOT 3a, Tier 3 e CARB, impianto di scarico in acciaio inossidabile con parascintille. Capacità serbatoio: 400 l.
<b>Trasmissione</b>	Trasmissione automatica Allison, scatola di rinvio con gamma fuoristrada.
<b>Assi</b>	1°: sterzante. 2°: sterzante. 3°: rigido, non sterzante, 4°: sterzante. Assi 1, 2 e 4 con mozzi planetari. Comando di blocco del differenziale sul 2° asse: longitudinale e trasversale. 1° e 4° asse: trasversali.
<b>Sospensioni</b>	Idropneumatiche, tutti gli assi bloccabili idraulicamente.
<b>Tipo di pneumatici</b>	8 x 14.00 R 25 su cerchi 11.25-25; pneumatici con battistrada senza camera d'aria. Tutti gli assi ad un'unica ruota.
<b>Sterzo</b>	Sterzo meccanico a semiblocco e doppio circuito con elevatore idraulico.
<b>Freni</b>	Freno di servizio: impianto pneumatico a doppio circuito con ABS, che agisce su tutte le ruote. Freno di stazionamento: tipo caricato a molla. Freno continuo: freno sul tubo di scappamento e valvola di decompressione costante, controllo freno automatico in discesa.
<b>Velocità</b>	Controllo freno 80 km/h.
<b>Impianto elettrico</b>	Tensione di servizio 24 V.
<b>Cabina a due posti</b>	Cabina in acciaio montata su supporti elastici con vetro di sicurezza, comandi del carro, sedile del conducente e sedile del passeggero dotati di sospensione pneumatica e riscaldati con cinture integrate, volante regolabile in altezza e inclinazione, alzacristalli elettrici, specchietti esterni riscaldati e regolabili elettricamente, comando della velocità di crociera, radio con lettore CD, luce rotante, aria condizionata.

**TORRETTA**

<b>Impianto idraulico</b>	Alimentato dal motore situato sul carro, 1 pompa a pistoni assiali a portata variabile e 1 pompa separata a portata costante che permette 4 movimenti di lavoro contemporanei ed indipendenti.
<b>Argano</b>	Motore a pistoni assiali a portata costante, tamburo dell'elevatore con riduttore a planetari integrato e freno di stazionamento a molle.
<b>Rotazione</b>	Motore idraulico con riduttore a planetari, freno a pedale e freno a molle.
<b>Sollevamento braccio</b>	1 cilindro differenziale con valvola freno di abbassamento servoassistita.
<b>Cabina torretta</b>	Cabina spaziosa e confortevole completamente in acciaio con porta scorrevole e ampio parabrezza a cerniera, finestrino del tettuccio con vetro di sicurezza, comandi e strumentazione per tutti i movimenti della gru, luci di lavoro, riscaldatore dell'acqua calda self-contained con timer, con controllo termostatico, impianto lava-tergicristalli per il parabrezza con comando intermittente, cabina inclinabile fino a 18°, radio con lettore CD, aria condizionata.
<b>Braccio base</b>	Base del braccio a 5 sezioni telescopiche in acciaio a grana fine, estensione con carico parziale, disegno Demag ovale, resistente alla deformazione.
<b>Contrappeso</b>	8 t in sezioni da 5,1 t, 1,7 t e 1,2 t (6,8 t adattato alla sovrastruttura, 1,2 t alloggiato idraulicamente sul piano del carro).
<b>Dispositivo di sterzata nella parte superiore</b>	Inclusa nella dotazione standard.
<b>Dispositivi di sicurezza</b>	Indicatore di sicurezza di carico elettronico con lettura digitale per carico su gancio, carico nominale, lunghezza del braccio, angolazione del braccio, raggio di carico, display analogico per l'indicazione dell'utilizzo della capacità. Fincorsa di sollevamento/abbassamento, valvole di scarico pressione e di tenuta di sicurezza.
<b>Servocomandi idraulici</b>	Comandi idraulici servoassistiti tramite manipolatori.

**EQUIPAGGIAMENTO OPZIONALE**

<b>Trazione / Sterzo</b>	8 x 8 x 8.
<b>Pneumatici</b>	Opzionali 16.00 R 25, 17.5 R 25 o 20.5 R 25.
<b>Freno Telma</b>	
<b>Gancio per rimorchio</b>	Per rimorchi su asse centrale di peso totale massimo di 24 t e aggancio al freno pneumatico: D = 190; D <sub>C</sub> = 155; V = 75.
<b>Secondo argano</b>	Motore a pistoni assiali a portata costante, tamburo dell'elevatore con riduttore a planetari integrato e freno di stazionamento a molle. Il secondo argano può essere montato senza alterare la funzionalità del primo argano.
<b>Prolunga braccio base</b>	Prolunga a 1 o due elementi da 9,2 m o 17,6 m ripiegabile a lato braccio, inclinabile a 0°, 20°, 40°.
<b>Contrappeso aggiuntivo</b>	10 t, integrato nel contrappeso standard, installato idraulicamente dalla gru stessa.
<b>Equipaggiamento pesante</b>	Pulegge supplementari sulla testa del braccio per portate superiori a 60 t.
<b>Runner</b>	Lunghezza 1,20 m, a 1 puleggia per lavori all'interno di fabbricati.
<b>Ingrassaggio automatico del carro</b>	
<b>Punto di stivaggio per il blocco del gancio</b>	Per blocchi del gancio a 1 e 3 pulegge oppure blocco del gancio a 5 pulegge, per blocco del gancio a tiro singolo.
<b>Scatola del paranco sul retro del carro</b>	

**DESCRIPCIÓN TÉCNICA**
**CHASIS**

<b>Tracción / Dirección</b>	8 x 6 x 6.
<b>Bastidor</b>	Estructura monobloque de caja de acero de grano fino de gran resistencia, con cajas de apoyos integradas.
<b>Apoyos</b>	4 vigas estabilizadoras telescópicas con cilindros hidráulicos para los apoyos.
<b>Motor</b>	Motor DaimlerChrysler modelo OM 501 LA de 6 cilindros, refrigerado por agua. Salida DIN: 315 kW (428 CV) a 1800 rpm, par máx. 2000 Nm at 1300 rpm, cumpliendo con la normativa EURO MOT 3a, Tier 3 y CARB y sistema de escape de humos de acero inoxidable con dispositivo antideflagración. Capacidad del tanque de combustible: 400 l.
<b>Transmisión</b>	Transmisión automática marca Allison, con caja de transferencia todo terreno.
<b>Ejes</b>	1º eje directriz, 2º eje directriz, 3º eje rígido, 4º con cubos planetarios. Ejes 1,2 y 4 con engranajes planetarios. Con control de bloqueo del diferencial, longitudinal y transversal en el 2º eje y solo transversal en el 1º y 4º ejes.
<b>Suspensión</b>	Suspensión hidroneumática, bloqueable hidráulicamente en todos los ejes.
<b>Ruedas y neumáticos</b>	8 x 14.00 R 25 sobre llantas 11.25-25, neumáticos tubeless para carretera. Con rueda sencilla en todos los ejes.
<b>Dirección</b>	Dirección mecánica semibloque de doble circuito con apoyo hidráulico.
<b>Frenos</b>	Freno de servicio: Sistema de aire de línea doble, con accionamiento en todas las ruedas, ABS. Freno de acción constante: accionado por gases de escape y válvulas de estrangulamiento constante. Freno de estacionamiento: Accionado por resorte. Control automático del freno de descenso.
<b>Velocidad en carretera</b>	80 km/h, control de crucero.
<b>Equipo eléctrico</b>	Sistema de 24 V.
<b>Cabina del conductor</b>	Cabina de acero montado en goma con cristal panorámico de seguridad, controles del vehículo; sillón del conductor y del acompañante con suspensión neumática y calefactados, con cinturones de seguridad integrados; volante ajustable en altura; elevelunas eléctricos, espejos retrovisores calefactados, ajustables eléctricamente; control de crucero; radio-CD y luz de alarma rotativa, guantera y aire acondicionado.


**SUPERESTRUCTURA**


<b>Sistema hidráulico</b>	Sistema hidráulico accionado por el motor del chasis a bajas revoluciones, dispone de una bomba de desplazamiento variable y otra bomba de caudal fijo, para realizar 4 movimientos simultáneos de forma independiente.
<b>Cabrestante</b>	Motor de pistones axiales y caudal fijo, tambor con reductores planetarios integrados y freno de sujeción mediante muelles.
<b>Unidad de giro</b>	Motor hidráulico con reducción planetaria, freno de pedal de pie y freno de sujeción mediante muelles.
<b>Abatimiento de pluma</b>	Un cilindro diferencial con válvula de freno de descenso pilotada.
<b>Cabina de la grúa</b>	Una cabina de acero confortable y espaciosa abatible 18º hacia atrás con puerta deslizante, amplio parabrisas, techo con cristales blindados y calefacción por calentador de aire. Salpicadero con instrumentación y controles completos. Luces de trabajo. Depósito de agua caliente con temporizador y termostato. Limpiaparabrisas con acción intermitente; radio-CD, guantera y aire acondicionado.
<b>Pluma principal</b>	Pluma base y 5 secciones telescópicas de acero de grano fino, con diseño Demag Ovaloid resistente a la deformación, capaces de telescopar con carga.
<b>Contrapeso</b>	8 t en secciones de 5,1 t, 1,7 t y 1,2 t (6,8 t fijas en la superestructura, y 1,2 t con manipulación hidráulica desde el chasis).
<b>Manejo del vehículo desde la cabina superior</b>	De serie.
<b>Sistema de seguridad</b>	Indicador de seguridad de carga electrónico con lectura digital para carga del gancho, ratios de carga, longitud, y ángulo de pluma, radio de trabajo e indicador analógico de porcentaje de carga máxima utilizada. Finales de carrera para operaciones de elevación y bajada del cable, y válvulas de seguridad y presión de descarga.
<b>Servo control hidráulico</b>	Control de pilotaje hidráulico mediante palancas autocentrables.

**EQUIPAMIENTO OPCIONAL**



<b>Tracción / Dirección</b>	8 x 8 x 8.
<b>Ruedas y neumáticos</b>	Opcionales 16.00 R 25, 17.5 R 25 o 20.5 R 25.
<b>Freno eléctrico Telma</b>	
<b>Gancho remolque</b>	Para plataforma de eje central con capacidad máxima de 24 t de peso y conexión neumática del ABS: D = 190; D <sub>C</sub> = 155; V = 75.
<b>2º Cabrestante</b>	Motor de pistons axiales y caudal fijo, tambor con reducción planetaria integrada y freno de sujeción mediante muelles. El 2º cabrestante evita el reguarnecido del cable cuando se usa el plumin.
<b>Extensión de pluma</b>	Plumin plegable en el lateral de la pluma en 1 ó 2 tramos, de 9,2 m ò 17,6 m. Respectivamente: angulable a 0º, 20º y 40º.
<b>Contrapeso adicional</b>	10 t integradas en el contrapeso estándar y manipuladas hidráulicamente por la propia grúa.
<b>Equipo para cargas pesadas</b>	Poleas adicionales en cabeza de pluma para cargas por encima de 60 t.
<b>Runner para cargas pesadas</b>	1,20 m de longitud, 1 polea.
<b>Lubricación centralizada chasis</b>	
<b>Cajón de transporte para gancho</b>	Para ganchos de 1 y 3 poleas o para el de 5 poleas gancho de tiro directo.
<b>Caja de accesorios en parte trasera del chasis</b>	



OVERVIEW OF STANDARD DUTY CHARTS · ÜBERSICHT STANDARD-TRAGFÄHIGKEITS-TABELLEN · TABLEAU SYNOPTIQUE DES ABAQUES STANDARD · VISIONE D'INSIEME DEI DIAGRAMMI DI CARICO STANDARD · RESÚMEN DE TABLAS DE CARGA


 7,70 m x 7,00 m





 7,70 m x 4,50 m


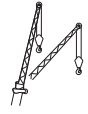

**Main boom · Hauptausleger · Flèche principale · Braccio base · Pluma principal**

				
		5 t	8 t	18 t
10,9 m		X	X	X
16,1 m		X	X	X
21,4 m		X	X	X
25,0 m		X	X	X
31,2 m		X	X	X
37,1 m		X	X	X
42,3 m		X	X	X
46,1 m		X	X	X
50,0 m		X	X	X

				
		5 t	8 t	18 t
10,9 m		X	X	X
16,1 m		X	X	X
21,4 m		X	X	X
25,0 m		X	X	X
31,2 m		X	X	X
37,1 m		X	X	X
42,3 m		X	X	X
46,1 m		X	X	X
50,0 m		X	X	X

**Main boom extension · Hauptauslegerverlängerung · Rallonge de flèche · Prolunga · Plumín, extension de pluma**

	 0° / 20° / 40°			
		5 t	8 t	18 t
46,1 m	9,2 m	X	X	X
	17,6 m	X	X	X
50,0 m	9,2 m	X	X	X
	17,6 m	X	X	X

	 0° / 20° / 40°			
		5 t	8 t	18 t
46,1 m	9,2 m	–	X	X
	17,6 m	–	X	X
50,0 m	9,2 m	–	X	X
	17,6 m	–	X	X

NOTES TO LIFTING CAPACITY · ANMERKUNGEN ZU DEN TRAGFÄHIGKEITEN ·  
CONDITIONS D'UTILISATION · ANNOTAZIONI SULLE PORTATE ·  
CONDICIONES DE UTILIZACIÓN

Ratings are in compliance with ISO 4305.

Weight of hook blocks and slings is part of the load, and is to be deducted from the capacity ratings.

Consult operation manual for further details.

**Note:** Data published herein is intended as a guide only and shall not be construed to warrant applicability for lifting purposes. Crane operation is subject to the computer charts and operation manual both supplied with the crane.

Tragfähigkeiten entsprechen ISO 4305.

Das Gewicht der Unterflaschen, sowie die Lastaufnahmemittel, sind Bestandteile der Last und sind von den Tragfähigkeitsangaben abzuziehen.

Weitere Angaben in der Bedienungsanleitung des Kranes.

**Anmerkung:** Die Daten dieser Broschüre dienen nur zur allgemeinen Information; für ihre Richtigkeit übernehmen wir keine Haftung. Der Betrieb des Kranes ist nur mit den Original-Tragfähigkeitstabellen und mit der Bedienungsanleitung zulässig, die mit dem Kran mitgeliefert werden.

Le tableau de charges est conforme à la norme ISO 4305.

Les poids du crochet-moufle et de tous les accessoires d'élingage font partie de la charge et sont à déduire des charges indiquées.

Pour plus de détails consulter la notice d'utilisation de la grue.

**Nota:** Les renseignements ci-inclus sont donnés à titre indicatif et ne représentent aucune garantie d'utilisation pour les opérations de levage. La mise en service de la grue n'est autorisée qu'à condition que les tableaux de charges ainsi que le manuel de service, tels que fournis avec la grue, soient observés.

Le portate sono conformi alla norma ISO 4305.

Il peso del bozzello e delle funi d'attacco fanno parte del carico e sono quindi da detrarre dai valori di tabella.

Per ulteriori dettagli sulla velocità vento, consultare il manuale di istruzione della gru.

**Nota:** I dati riportati su tale prospetto sono solo a titolo indicativo e pertanto non impegnativi. L'impiego della gru è ammesso solo rispettando le tabelle originali ed il manuale di uso fornito assieme alla gru.

Las capacidades de carga están sujetas a las normas ISO 4305.

El peso de los ganchos y eslingas son parte de la carga y serán deducidos de las capacidades brutas.

Consultar los manuales de operación para ampliar información.

**Observación:** Los datos publicados son solamente orientativos y no se deben interpretar como garantía de aplicación para determinadas operaciones de elevación. La manipulación de la grúa está sujeta a las cargas programadas en el ordenador y al manual de operaciones ambos suministrados con la grúa.

**DISCLAIMER · HAFTUNGSAUSSCHLUSS ·  
AVIS DE NON RESPONSABILITÉ · ESCLUSIONE DELLA RESPONSABILITÀ ·  
EXCLUSIÓN DE RESPONSABILIDAD**

Effective Date: september 2008.

Product specifications and prices are subject to change without notice or obligation. The photographs and/or drawings in this document are for illustrative purposes only. Refer to the appropriate Operator's Manual for instructions on the proper use of this equipment. Failure to follow the appropriate Operator's Manual when using our equipment or to otherwise act irresponsibly may result in serious injury or death. The only warranty applicable to our equipment is the standard written warranty applicable to the particular product and sale and Terex makes no other warranty, express or implied. Products and services listed may be trademarks, service marks or trade-names of Terex Corporation and/or its subsidiaries in the USA and other countries and all rights are reserved. „TEREX“ is a registered trademark of Terex Corporation in the USA and many other countries.

Copyright © 2008 Terex Corporation.

Gültig ab: September 2008.

Produktbeschreibungen und Preise können jederzeit und ohne Verpflichtung zur Ankündigung geändert werden. Die in diesem Dokument enthaltenen Fotos und/oder Zeichnungen dienen rein anschaulichen Zwecken. Anweisungen zur ordnungsgemäßen Verwendung dieser Ausrüstung entnehmen Sie bitte dem zugehörigen Betriebshandbuch. Nichtbefolgung des Betriebshandbuchs bei der Verwendung unserer Produkte oder anderweitig fahrlässiges Verhalten kann zu schwerwiegenden Verletzungen oder Tod führen. Für dieses Produkt wird ausschließlich die entsprechende, schriftlich niedergelegte Standardgarantie gewährt. Terex leistet keinerlei darüber hinaus gehende Garantie, weder ausdrücklich noch stillschweigend. Die Bezeichnungen der aufgeführten Produkte und Leistungen sind gegebenenfalls Marken, Servicemarken oder Handelsnamen der Terex Corporation und/oder ihrer Tochtergesellschaften in den USA und anderen Ländern. Alle Rechte vorbehalten. „TEREX“ ist eine eingetragene Marke der Terex Corporation in den USA und vielen anderen Ländern.

Copyright © 2008 Terex Corporation.

Date d'effet : le septembre 2008.

Les spécifications et prix des pro-duits sont sujets à modification sans avis ou obligation. Les photographies et/ou dessins contenus dans ce documents sont uniquement pour illustration. Veuillez vous référer à la notice d'utilisation appropriée pour les instructions quant à l'utilisation correcte de cet équipement. Tout manquement au suivi de la notice d'utilisation appropriée lors de l'utilisation de notre équipement ou tout acte autrement irresponsable peut résulter en blessure corporelle sérieuse ou mortelle. La seule garantie applicable à notre équipement est la garantie standard écrite applicable à un produit et à une vente spécifique. Terex n'offre aucune autre garantie, expresse ou explicite. Les produits et services proposés peuvent être des marques de fabrique, des marques de service ou des appellations commerciales de Terex Corporation et/ou ses filiales aux Etats Unis et dans les autres pays, et tous les droits sont réservés. «TEREX» est une marque déposée de Terex Corporation aux Etats Unis et dans de nombreux autres pays.

Copyright © 2008 Terex Corporation.

Data di inizio validità: settembre 2008.

Ci riserviamo il diritto di modificare le specifiche e i prezzi dei prodotti in ogni momento e senza preavviso. Le fotografie e/o i disegni contenuti in questo documento sono destinati unicamente a scopi illustrativi. Consultare le istruzioni sull'uso corretto di questo macchinario, contenute nell'opportuno Manuale dell'operatore. L'inottemperanza delle istruzioni contenute nel Manuale dell'operatore del macchinario e altri comportamenti irresponsabili possono provocare gravi lesioni, anche mortali. L'unica garanzia applicabile ai nostri macchinari è la garanzia scritta standard applicabile al particolare prodotto e alla particolare vendita; Terex è esonerata dal fornire qualsiasi altra garanzia, esplicita o implicita. I prodotti e servizi elencati possono essere dei marchi di fabbrica, marchi di servizio o nomi commerciali di Terex Corporation e/o società affiliate negli Stati Uniti d'America e altre nazioni e tutti i diritti sono riservati. „TEREX“ è un marchio registrato di Terex Corporation negli USA e molti altri paesi.

Copyright © 2008 Terex Corporation.

Fecha efectiva: septiembre 2008.

Los precios y las especificaciones de productos pueden sufrir cambios sin aviso previo u obligación. Las fotografías o dibujos de este documento tienen un fin meramente ilustrativo. Consulte el manual de instrucciones del operador correspondiente para más información sobre el uso correcto de este equipo. El hecho de no respetar el manual del operador correspondiente al utilizar el equipo o actuar de forma irresponsable puede suponer lesiones graves o fatales. La única garantía aplicable a nuestro equipo es la garantía escrita estándar correspondiente a cada producto y venta, y TEREX no amplía dicha garantía de forma expresa o implícita. Los productos y servicios mencionados pueden ser marcas registradas, marcas de servicio o nombres de marca de Terex Corporation o de sus filiales en Estados Unidos de América y otros países, y se reservan todos los derechos. „TEREX“ es una marca comercial registrada de Terex Corporation en Estados Unidos de América y muchos otros países.

Copyright © 2008 Terex Corporation.



